

3.2 Thekenzubehör & Verschlusstechnik

Produkt	Seite
Allgemein:	
● Abdeckplatten für Spülbecken	161
● Auslauf-Schwenkarme	162
● Elektrofassungen	160
● Flexschläuche	163
● Gläserduschen	161
● Glühbirnen	160
● Keramikoberteile	163
● Mischbatterien	162
● Oberteile	163
● Schlauchverschraubungen	163
● Schnellanschlüsse	163
● Spülbecken	161
● Spülwannenablaufventile	161
● Transformatoren	160
● Trichter	161
● Tropfbleche	160
● Unterspüldurchgangs/-eckventile	162
● Unterspülrohre	162
Für Heißgeräte:	
● Kantenverschlüsse	159
Für Kühlmöbel:	
● Aufliegende Verschlüsse	150-151
● Kantenscharniere	152-153
● Kanten-/Federscharniere	153
● Kantenverschlüsse	148-150
● Scharniere	153
● Tür- und Schubladenverschlüsse	151
● Zylinderverschlüsse	152
Für Kühlräume/-zellen:	
● Bolzenschließungen	156
● Kantenscharniere	156-158
● Kühlraumtürverschlüsse	154-155
● Scharniere	158
● Schnäpper	154
● Spannhaken	154

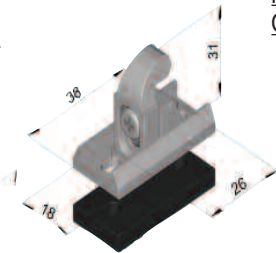


Für Kühlmöbel: Kantenverschlüsse

3.2.1 **RAHRBACH**
Verschlusstechnik



Toleranzausgleich



Kantenverschluss 6188 ERGO

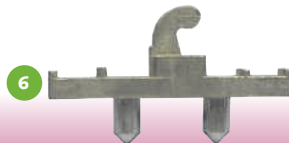
Für Kühlmöbel, Tresenbau,
Gewerbekühlschränke, Frischhaltezellen usw.

Verschlusskraft einstellbar, abschließbar,
ohne Kloben

Erfüllt Sicherheitsvorschriften nach
EN 441-1-BGV 4 (vorm. VBG 20)

Material

Hebel: Zink-Druckguss
Gehäuse: Zink-Druckguss oder Kunststoff



Kantenverschluss 6188 Ergo

1 **Metall Chrom**
Preis pro Stück, Best.-Nr. 31A **44,80 €**

2 **Graualuminium, pulverbeschichtet**
RAL 9007 Metall
Preis pro Stück, Best.-Nr. B1155 **38,20 €**

3 **Schwarz, Metall mit Kunststoffgehäuse**
RAL 9005
Preis pro Stück, Best.-Nr. B1156 **34,20 €**

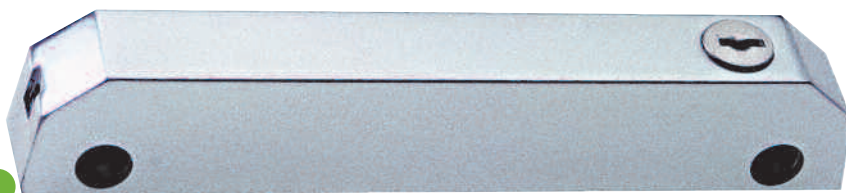
4 **Kloben verstellbar**
für alle ERGO Verschlüsse
Preis pro Stück, Best.-Nr. 31B **4,40 €**

Zubehör zu Kantenverschlüsse ERGO

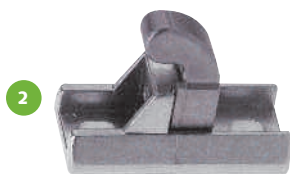
5 **Kunststoff Unterlegscheibe**,
zu Kloben 31B - Preis pro Stück,
1 mm Unterlegscheibe, Best.-Nr. 31BU1 **0,60 €**
2 mm Unterlegscheibe, Best.-Nr. 31BU2 **0,90 €**
5 mm Unterlegscheibe, Best.-Nr. 31BU5 **1,20 €**

6 **Anschlaglehre, Montagehilfe**
für Kloben 31B
Preis pro Stück, Best.-Nr. B1160 **8,20 €**

3.2.2 **RAHRBACH**
Verschlusstechnik



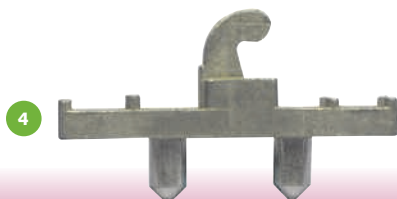
1



2

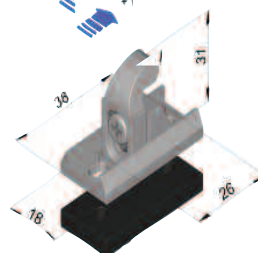


3



4

Toleranzausgleich



Kantenverschluss 6188 ERGO ohne Griff

Für Kühlmöbel, Tresenbau,
Gewerbekühlschränke, Frischhaltezellen usw.

Verschlusskraft einstellbar, abschließbar, ohne Kloben

Erfüllt Sicherheitsvorschriften nach
EN 441-1-BGV 4 (vorm. VBG 20)

Material

Gehäuse: Zink-Druckguss

Maße (L x B x H)

Verschluss: 185,5 x 23,5 x 33,2 mm

Kloben: 38 x 18 x 31 mm

Kantenverschluss 6188 Ergo

1 **Metall Chrom**
Preis pro Stück, Best.-Nr. 32 **39,80 €**

Zubehör zu Kantenverschlüsse ERGO
2 **Kloben verstellbar für alle ERGO Verschlüsse**
Preis pro Stück, Best.-Nr. 31B **4,40 €**

3 **Kunststoff Unterlegscheibe** - Preis pro Stück
1 mm Unterlegscheibe, Best.-Nr. 31BU1 **0,60 €**
2 mm Unterlegscheibe, Best.-Nr. 31BU2 **0,90 €**
5 mm Unterlegscheibe, Best.-Nr. 31BU5 **1,20 €**

4 **Anschlaglehre, Montagehilfe für Kloben 31B**
Preis pro Stück, Best.-Nr. B1160 **8,20 €**

Für Kühlmöbel: Kantenverschlüsse

Kantenverschluss 6190 ERGO

Doppelverschluss für Schubladen

Für Kühlmöbel, Tresenbau

Verschlusskraft einstellbar, ohne Kloben

Erfüllt Sicherheitsvorschriften nach EN 441-1-BGV 4 (vorm. VBG 20)

Material

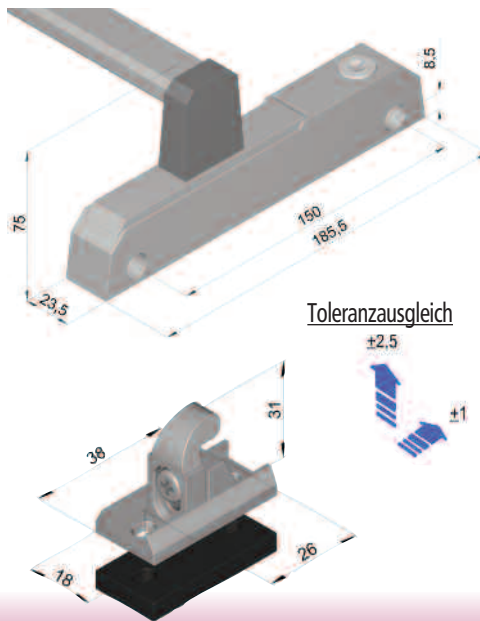
Hebel: Zink-Druckguss
Gehäuse: Zink-Druckguss oder Kunststoff
Profilrohr: Aluminium eloxiert

Kantenverschluss 6190 ERGO

- 1 Metall Chrom** - Preis pro Stück
Abschließbar, Best.-Nr. 33A **50,60 €**
Nicht abschließbar, Best.-Nr. 33C **43,80 €**
- 2 Metall grau, RAL 9007** - Preis pro Stück
Abschließbar, Best.-Nr. 33AG **44,00 €**
Nicht abschließbar, Best.-Nr. 33CG **38,00 €**
- 3 Schwarz/chrom, Metall mit Kunststoffgehäuse RAL 9005** - Preis pro Stück
Abschließbar, Best.-Nr. 33AS **40,00 €**
Nicht abschließbar, Best.-Nr. 33CS **33,40 €**
- 4 Kloben verstellbar für alle ERGO Verschlüsse**
Preis pro Stück, Best.-Nr. 31B **4,40 €**
- 5 Griffstange, Profilrohr**
- Preis pro Stück
600 mm lang, Best.-Nr. 33B **7,90 €**
1000 mm lang, Best.-Nr. 33B1 **12,00 €**

Zubehör zu Kantenverschlüsse ERGO

- 6 Ersatzkonsole „Profil“**
Preis pro Stück, Best.-Nr. B687 **9,20 €**
- 7 Kunststoff Unterlegscheibe, zu Kloben 31B**
Preis pro Stück,
1 mm Unterlegscheibe, Best.-Nr. 31BU1 **0,60 €**
2 mm Unterlegscheibe, Best.-Nr. 31BU2 **0,90 €**
5 mm Unterlegscheibe, Best.-Nr. 31BU5 **1,20 €**
- 8 Anschlaglehre, Montagehilfe für Kloben 31B,**
Preis pro Stück, Best.-Nr. B1160 **8,20 €**



RAHRBACH 3.2.3
Verschlusstechnik



147
-
164

Kantenverschluss 6186 PRESTO

Für Kühlmöbel, Tresenbau,
Gewerbekühlschränke, Frischhaltezellen usw.

Drucktastöffner, selbstsperrend, Öffnung durch senkrechten Tastendruck

Abschließbar, ohne Kloben

Material

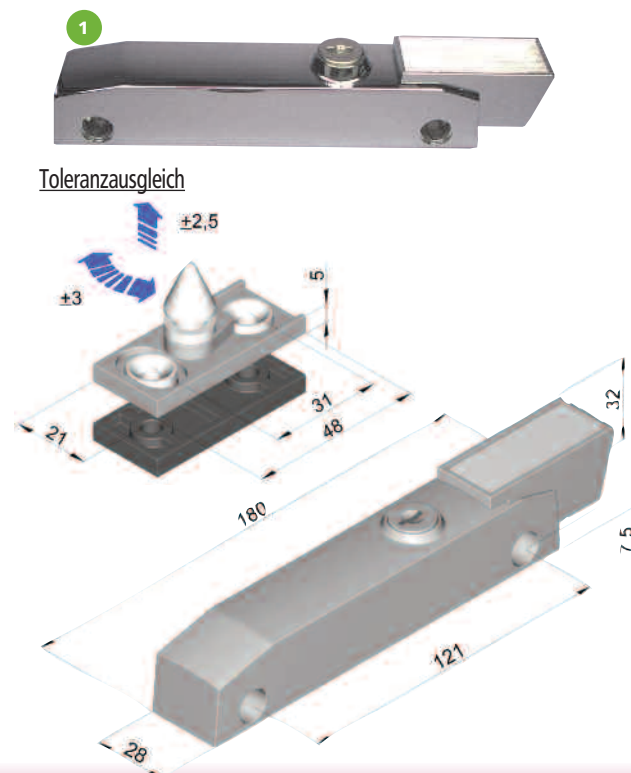
Taste: Zink-Druckguss
Gehäuse: Zink-Druckguss

Kantenverschluss 6189 PRESTO

- 1 Metall Chrom**
Preis pro Stück, Best.-Nr. B1153 **49,80 €**
- 2 Pendelkloben für PRESTO Verschlüsse**
Preis pro Stück, Best.-Nr. B1154 **10,80 €**

Zubehör zu Kantenverschlüsse ERGO

- 3 5 mm Unterlegscheibe zu Pendelkloben B1154**
Preis pro Stück, Best.-Nr. B1154U **2,20 €**

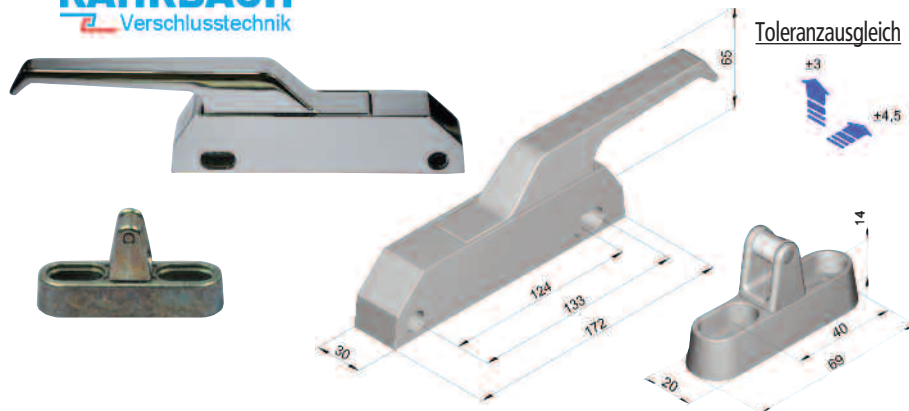


RAHRBACH 3.2.4
Verschlusstechnik



Für Kühlmöbel: Kantenverschlüsse, Aufliegende Verschlüsse

3.2.5 RAHRBACH Verschlusstechnik



Kantenverschluss 6201 Duplo

Für Kühlmöbel, Tresenbau, Gewerbekühlschränke, Frischhaltezellen usw. Robuste Ausführung, nicht abschließbar, inklusive Kloben.

Erfüllt Sicherheitsvorschriften nach EN 441-1-BGV 4 (vorm. VBG 20)

Material

Gehäuse: Zink-Druckguss
(Verschleißteile & Federn aus Edelstahl)

Kantenverschluss 6201 Duplo

Metall Chrom

Preis pro Stück, Best.-Nr. B1182

82,90 €

3.2.6 RAHRBACH Verschlusstechnik



Kantenverschluss 6202

Für Back-/Gäröfen, Trolleys, Kühlmöbel, sonstige Drehtüren und Schubladen

Magnetisches Verschlusssystem

Verschlusskraft 450 N

Nicht abschließbar

Optional: Distanzscheibe

Material

Griff & Gehäuse: Tauchlackiert (KTL) schwarz

U-Platte: Kunststoff

Kantenverschluss 6202

Tauchlackiert

Preis pro Stück, Best.-Nr. 6202-020100

89,90 €

Optional

Unterlegscheibe 17 mm

Preis pro Stück, Best.-Nr. 6202-020090

3,00 €

3.2.7 RAHRBACH Verschlusstechnik



Aufliegender Verschluss 6180

Für Kühlmöbel, Tresenbau, Gewerbekühlschränke, Frischhaltezellen usw. abschließbar, inklusive Kloben (verstellbar 19-32 mm) selbstsperrend.

Erfüllt Sicherheitsvorschriften nach EN 441-1-BGV 4 (vorm. VBG 20)

Material

Griff & Gehäuse: Zink-Druckguss

Kantenverschluss 6180

Metall Chrom

Preis pro Stück, Best.-Nr. 61

45,60 €

Für Kühlmöbel: Aufliegende Verschlüsse, Tür- und Schubladenverschlüsse

Aufliegender Verschluss 6770

Für Kühlmöbel, Gewerbekühlschränke, Frischhaltezellen usw.

Erfüllt Sicherheitsvorschriften nach EN 441-1-BGV 4 (vorm. VBG 20)

Material:

Gehäuse: Metall, Zink-Druckguss

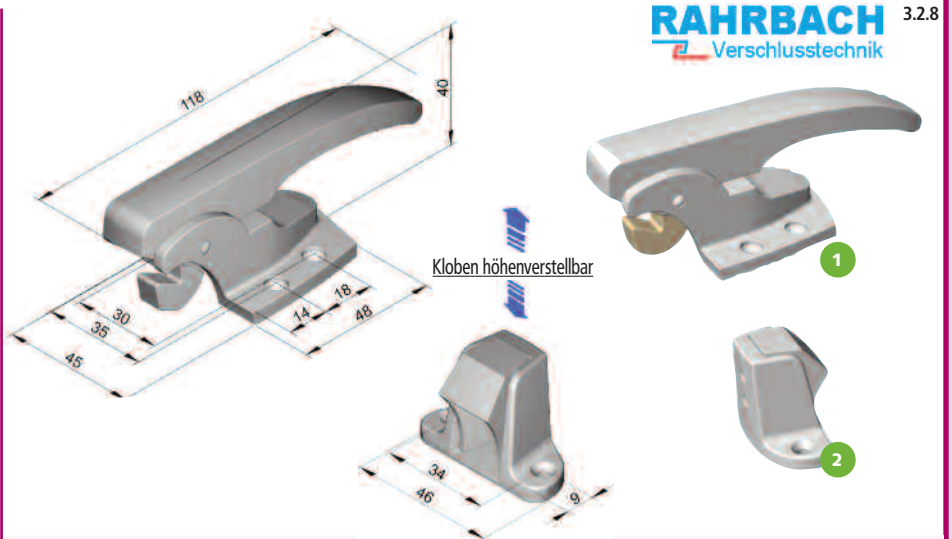
Verschluss 6770

1 **Verschluss - Metall Chrom**

Preis pro Stück, Best.-Nr. 6770-020211 **34,40 €**

2 **Kloben - Metall Chrom**

Preis pro Stück, Best.-Nr. 6770-020212 **13,40 €**



Tür- und Schubladenverschluss Zylinderschloss 5812

Für Türen und Schubladen

verwendbar für Links- und Rechtsanschlag

Zum nachträglichen Einbau in Theken (z. B. EGL-Theke oder MiniMax-Theke)

Material

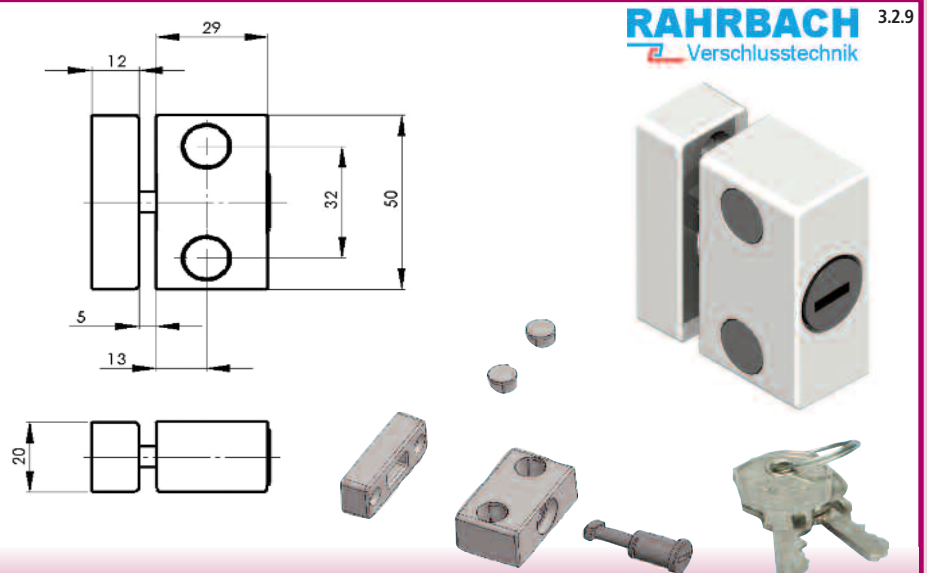
Schloss: Zink-Druckguss

Stopfen: Kunststoff

Zylinderschloss 5812

Schloss - pulverbeschichtet silbereloxal

Preis pro Stück, Best.-Nr. 5812-020010 **17,90 €**



147
-
164

Tür und Schubladenschloss Zylinderschloss 5811

Für Türen und Schubladen

verwendbar für Links- und Rechtsanschlag

Schlüssel in ZU- und AUF- Position herausziehbar

Material

Gehäuse: Zink-Druckguss

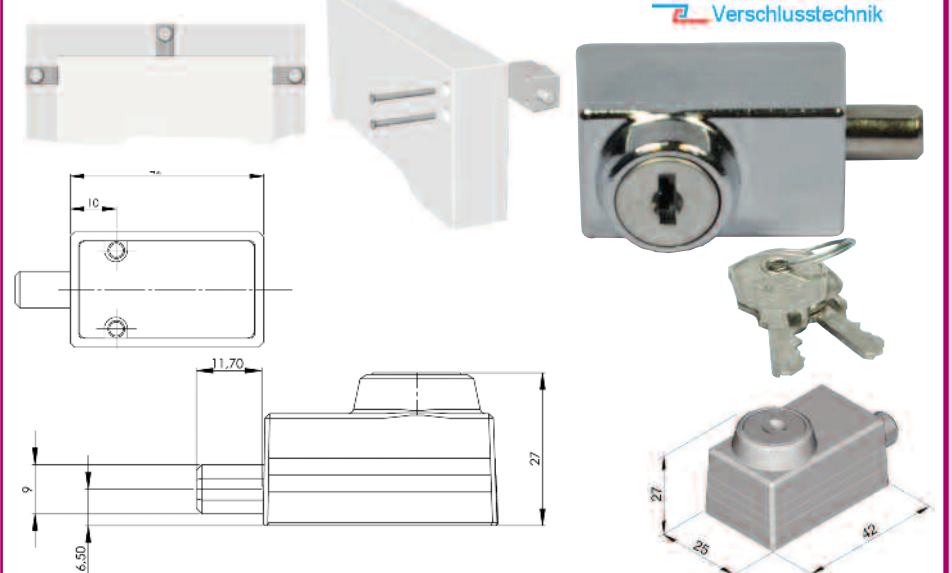
Zylinderschloss 5811

Trowal / Chrom

Preis pro Stück, Best.-Nr. B1183

16,40 €

Einbauvarianten



Für Kühlmöbel: Zylinderschlösser, Kantenscharniere

3.2.11 **RAHRBACH**
Verschlusstechnik



Zylinderschluss 5801

Für Kühlmöbel

Für verschiedene Türstärken lieferbar, einfache Montage

Material

Gehäuse: Metall
Rohrmutter/Schießkasten: Kunststoff

1 Zylinderschloss 5801

Preis pro Stück
verchromt, Best.-Nr. 5801-020833 **14,60 €**

2 Schließkasten

Preis pro Stück, Best.-Nr. 5802-010161 **1,40 €**

3 Rohrmutter - Preis pro Stück

B = 29-32 mm, Best.-Nr. 5801-020828 **4,40 €**

B = 35-42 mm, Best.-Nr. 5801-020829 **4,50 €**

B = 42-49 mm, Best.-Nr. 5801-020830 **4,80 €**

B = 49-56 mm, Best.-Nr. 5801-020831 **4,90 €**

B = 56-63 mm, Best.-Nr. 5801-020832 **5,20 €**

4 Schlossriegel - Preis pro Stück

A = 85,0 mm, Best.-Nr. 5983-020636 **3,20 €**

A = 82,5 mm, Best.-Nr. 5983-020647 **3,20 €**

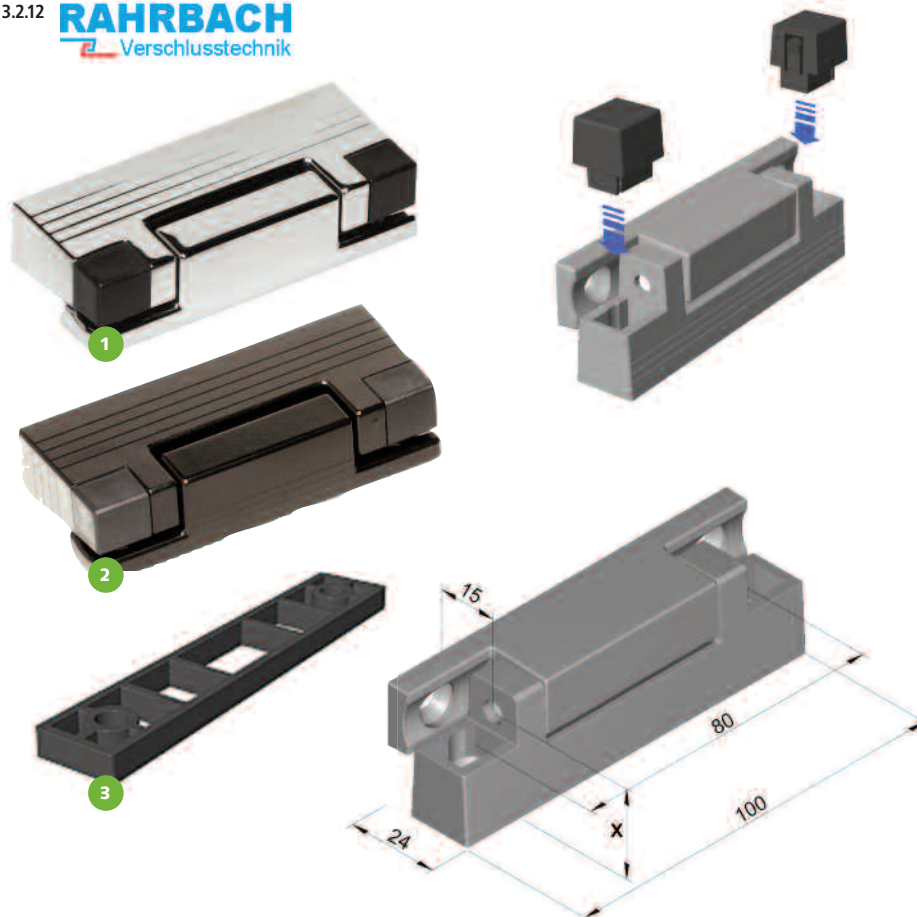
A = 78,5 mm, Best.-Nr. 5983-020633 **3,20 €**

A = 72,5 mm, Best.-Nr. 5983-020646 **3,20 €**

A = 65,0 mm, Best.-Nr. 5983-020648 **3,20 €**

A = 55,5 mm, Best.-Nr. 5801-020827 **3,20 €**

3.2.12 **RAHRBACH**
Verschlusstechnik



Kantenscharnier 4500

Für Kühlmöbel, Tresenbau

Demontageschutz, Schnellmontage

Verwendbar für Links- und Rechtsanschlag, Tragfähigkeit bei Verwendung von 2 Scharnieren max. 25 kg

Material

Bock / Lappen: Metall-Zink-Druckguss
Kappen: Kunststoff, schwarz

Kantenscharnier 4500/14

x = 14 mm Aufdeck

Preis pro Stück
1 verchromt, Best.-Nr. 450014C **18,60 €**

Kantenscharnier 4500/23

x = 23 mm Aufdeck - Preis pro Stück

1 verchromt, Best.-Nr. 450023C **18,90 €**
2 schwarz, Best.-Nr. 450023S **11,90 €**

Kantenscharnier 4500/33

x = 33 mm Aufdeck - Preis pro Stück

1 verchromt, Best.-Nr. 450033C **18,60 €**
2 schwarz, Best.-Nr. 450033S **11,90 €**

3 U-Platte 6 mm Kunststoff

für alle Kantenscharniere der Serie 4500
Preis pro Stück, Best.-Nr. 4500U **2,00 €**

Für Kühlmöbel: Kantenscharniere, Kanten-/Federscharniere, Scharniere

Kantenscharnier 4487

Für Kühlmöbel, Tresenbau

- Schnellmontage
- Aushebeband

Verwendbar für Links- und Rechtsanschlag, Tragfähigkeit bei Verwendung von 2 Scharnieren max. 25 kg

Material

Bock / Lappen: Metall-Zink-Druckguss

Kantenscharnier 4487/23

23 mm Aufdeck

Preis pro Stück, **schwarz**, Best-Nr. 41 **16,40 €**

RAHRBACH 3.2.13
Verschlusstechnik



Kanten-/Federscharnier 4513

Für Kühlmöbel, Tresenbau, Demontageschutz, Schnellmontage

Verwendbar für Links- und Rechtsanschlag, Tragfähigkeit bei Verwendung von 2 Scharnieren max. 20 kg, Federscharniert selbstschließend innerhalb 45° Öffnungswinkel

Material

Gehäuse: Kunststoff (witterungsbeständig)

Federn: Edelstahl

1 Kantenscharnier 4513 ohne Feder

Preis pro Stück, **schwarz**, Best-Nr. 4513 **9,90 €**

1 Kantenscharnier 4513 mit Feder

Selbstschließung innerhalb 45° Öffnungswinkel

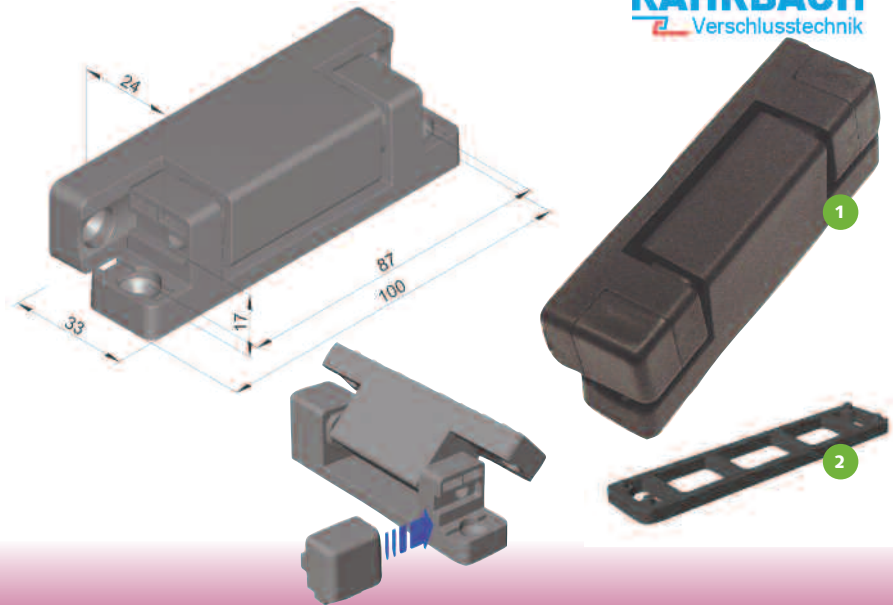
Preis pro Stück, **schwarz**, Best-Nr. 4513F **13,40 €**

2 U-Platte 4,5 mm Kunststoff

für alle Kantenscharniere der Serie 4513

Preis pro Stück, Best-Nr. 4513U **2,20 €**

RAHRBACH 3.2.14
Verschlusstechnik



Scharnier 4480

Für Kühlmöbel, Tresenbau

Tragfähigkeit bei Verwendung von 2 Scharnieren: max. 25 kg,

Verwendbar für Links- und Rechtsanschlag

Material:

Gehäuse: Metall, Zink-Druckguss, verchromt

1 Scharnier 4480

verchromt - Preis pro Stück

A = 20 mm, B = 30 mm, Best-Nr. 51 **23,80 €**

A = 24 mm, B = 34 mm, Best-Nr. 53 **23,80 €**

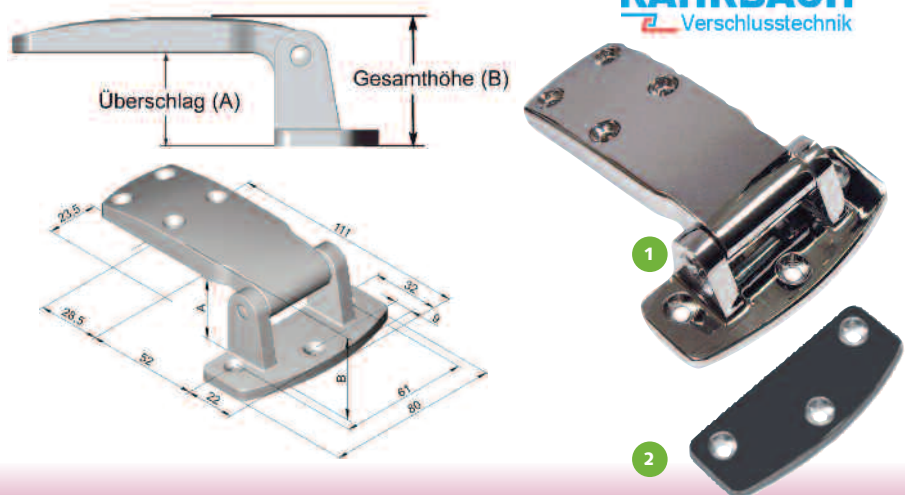
A = 28 mm, B = 38 mm, Best-Nr. 54 **23,80 €**

Optional

2 U-Platte für Bock - Preis pro Stück

2 mm, Best-Nr. 4480-140054 **2,00 €**

RAHRBACH 3.2.15
Verschlusstechnik



Scharnier 7900

Für bündige Türen, Kühlmöbel, Tresenbau

Tragfähigkeit bei Verwendung von 2 Scharnieren: max. 25 kg,

Verwendbar für Links- und Rechtsanschlag

Material

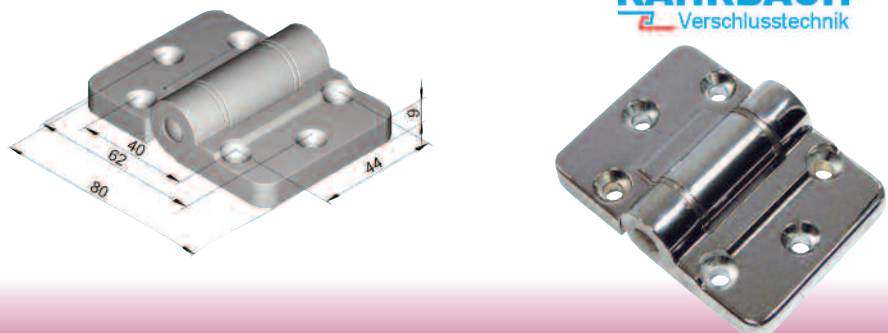
Gehäuse: Metall, Zink-Druckguss, verchromt

Scharnier 7900

Preis pro Stück

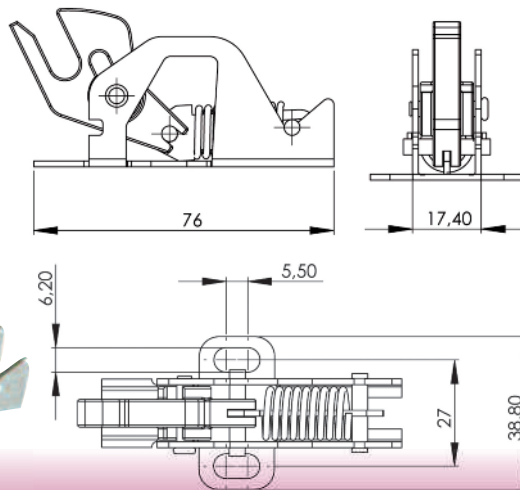
verchromt, Best-Nr. 7900-020016 **43,40 €**

RAHRBACH 3.2.16
Verschlusstechnik



Für Kühlräume/-zellen: Schnäpper, Spannhaken, Kühlraumtürverschlüsse

3.2.17 **RAHRBACH**
Verschlusstechnik



Schnäpper Serie 5710

Für Schubladen, Türen und Theken
inklusive Kloben

Einrastung bei geschlossener Falle möglich

Material

Schnäpper: Stahl verzinkt, Kunststoff

Kappe: Kunststoff

Kloben: Stahl verzinkt, Kunststoff

Schnäpper Serie 5710

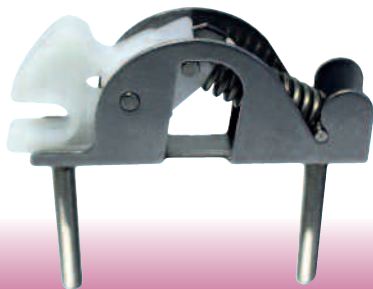
Federschnäpper incl.

Abdeckkappe grau / Kloben 18 mm

Preis pro Stück, Best.-Nr. E50-100-000

11,90 €

3.2.18



NEU

Schließmechanik FR712.CNS

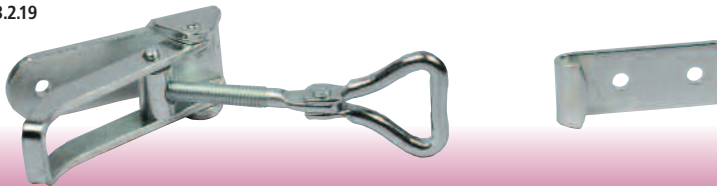
Mit CNS-Gewindebolzen für Zugmodule mit Muschelgriff als Schließvorrichtung an Rückwand.

FR712.CNS

Preis pro Stück, Best.-Nr. E50-103-100

32,00 €

3.2.19



Spannhaken mit Schließhaken 45 x 18 mm

Spannhaken mit Schließhaken

45 x 18 mm

Preis pro Stück, Best.-Nr. 50-105-001

8,10 €

3.2.20 **RAHRBACH**
Verschlusstechnik



Kühlraumtürverschluss Serie 7501

Für Kühlzellen und Kühlräume

Einfache Montage

Verwendbar für Links- & Rechtsanschlag, abschließbar

Material

Hebel: Kunststoff

Innenteile: Zink-Druckguss,

KTL beschichtet / Stahl verzinkt, Edelstahl

1 Varianten Drehhebel Innenöffner

Schnäpper, M = 80 mm

Preis pro Stück, Best.-Nr. 7501-020220

60,00 €

Einreibernase, M = 80 mm

Preis pro Stück, Best.-Nr. 7501-020221

60,00 €

2 Außenhebel vorbereitet für folgende Türstärken:

für Türstärke 80 mm,

Preis pro Stück, Best.-Nr. 7501-020080

90,00 €

für Türstärke 100 mm

Preis pro Stück, Best.-Nr. 7501-020100

90,00 €

für Türstärke 120 mm

Preis pro Stück, Best.-Nr. 7501-020120

90,00 €

3 Schließblech

Preis pro Stück, Best.-Nr. 7101-020061

2,80 €

4 Schließblech Unterlage 3 mm

Preis pro Stück, Best.-Nr. 7500-020062

3,00 €

147
-
164

Für Kühlräume/-zellen: Kühlraumtürverschlüsse

Kühlraumtürverschluss

6000 Jumbo

Für Drehtüren

verwendbar für Links- und Rechtsanschlag

Erfüllt Sicherheitsvorschriften nach EN 441-1-BGV 4 (vorm. VBG 20)

Nicht vergessen:

Türstärke und Türüberschlag beachten!

Kühlraumtürverschuß

1 6000 Jumbo, mit Profilizylinder

Preis pro Stück

verchromt, Best.-Nr. B1184C **158,00 €**

grau (RAL 7001), Best.-Nr. B1184G **154,00 €**

2 6000 Jumbo, für Profilizylinder vorgerichtet

Preis pro Stück

verchromt, Best.-Nr. 6000-020551 **128,00 €**

grau (RAL 7001), Best.-Nr. 6000-020550 **124,00 €**

3 Schließkloben - Preis pro Stück,

Für Türüberschlag S = 44-58 mm

verchromt, Best.-Nr. B1184CK1 **35,00 €**

grau (RAL 7001), Best.-Nr. B1184GK1 **34,00 €**

Für Türüberschlag S = 51-65 mm

verchromt, Best.-Nr. B1184CK2 **44,00 €**

grau (RAL 7001), Best.-Nr. B1184GK2 **38,00 €**

4 Gegenlager F = 13 mm

Preis pro Stück, Best.-Nr. B1184GL

3,40 €

5 Innen- bzw. Notöffnung

Für Türstärke T = 76-92 mm

Preis pro Stück, Best.-Nr. B1184Ö1 **18,00 €**

Für Türstärke T = 92-108 mm

Preis pro Stück, Best.-Nr. B1184Ö2 **18,00 €**

Für Türstärke T = 108-124 mm

Preis pro Stück, Best.-Nr. 6000-020534 **21,00 €**

Für Türstärke T = 124-140 mm

Preis pro Stück, Best.-Nr. 6000-020535 **23,00 €**

Optional

Preis pro Stück

6 Schutz- und Innengriff

Best.-Nr. B1184SI

11,20 €

7 U-Platte für Innengriff,

6,5 mm, Best.-Nr. B1184U1

2,20 €

8 Unterlegscheibe für Innenöffnung, (grün)

5,0 mm, Best.-Nr. B1184U2

3,40 €

9 U-Platte für Schließkloben

7,5 mm, Best.-Nr. B1184U3

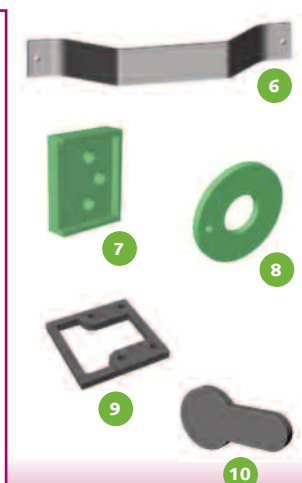
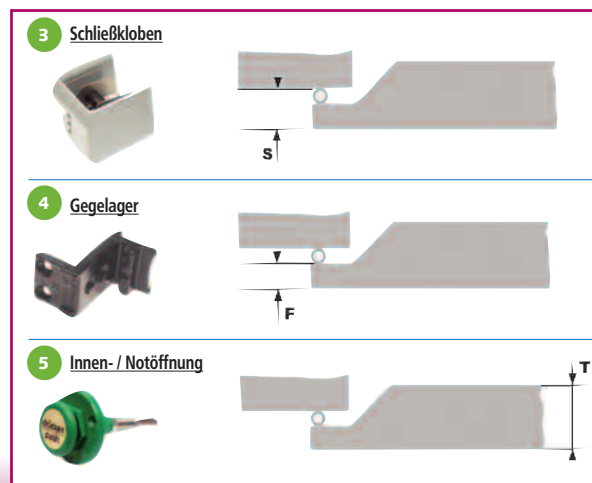
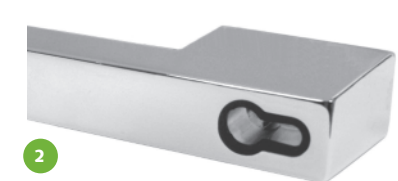
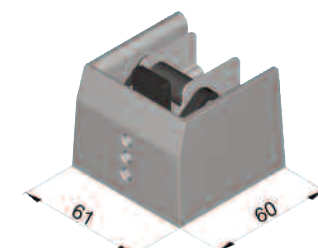
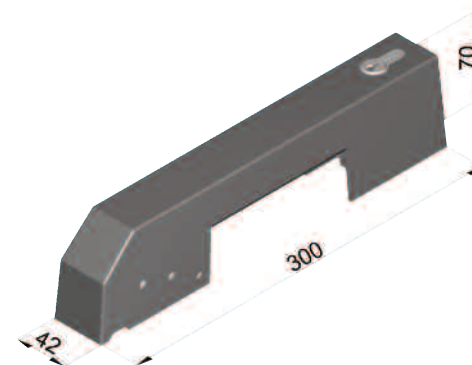
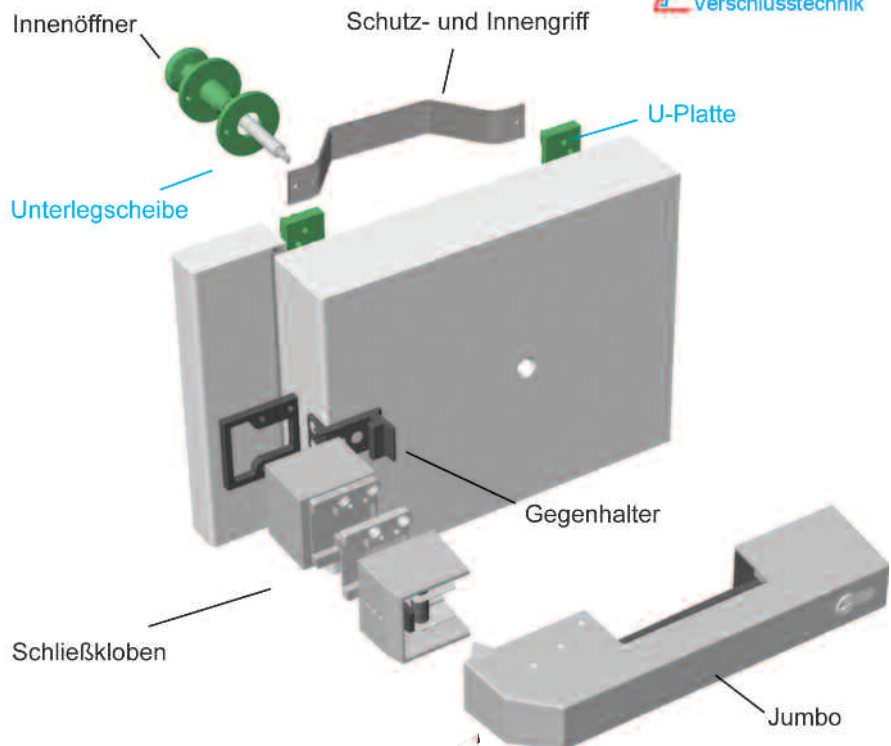
3,80 €

10 NBA-Blende

Best.-Nr. 6000-020556

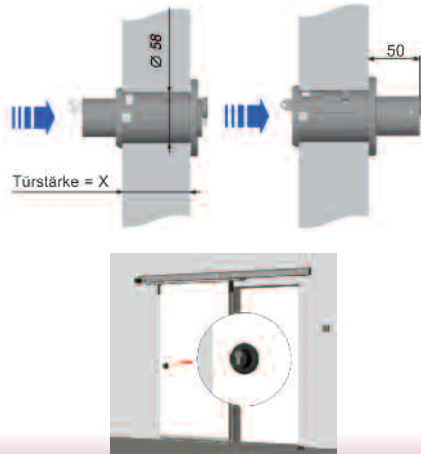
3,00 €

RAHRBACH 3.2.21
Verschlusstechnik



Für Kühlräume/-zellen: Bolzenschließungen, Kantenscharniere

3.2.22 **RAHRBACH**
Verschlusstechnik



Bolzenschließung 7150

Für Kühlraum-Schiebetüren in Kühl- oder Betriebsräumen

Profilzylinder, Etikett (nachleuchtend) für Innenraumkennzeichnung

Material

Gehäuse, Bolzen: Kunststoff

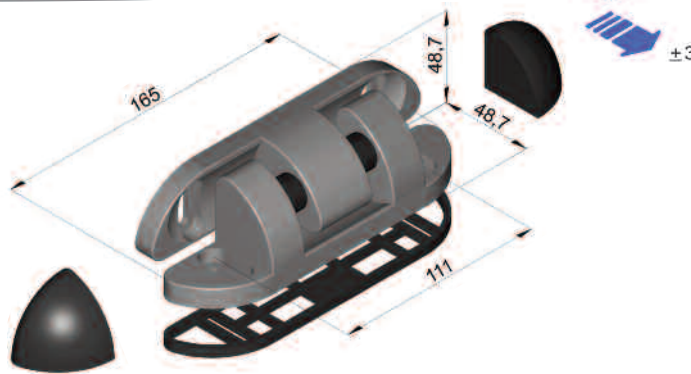
Bolzenschließung 7150 - Preis pro Stück

Türstärke 80 mm, Best.-Nr. 7150-020008 **189,00 €**

Türstärke 100 mm, Best.-Nr. 7150-020010 **189,00 €**

Türstärke 120 mm, Best.-Nr. 7150-020012 **189,00 €**

3.2.23 **RAHRBACH**
Verschlusstechnik



Kantenscharnier 4514 FUTURO

Einstellbar in drei Achsen, steigend & nicht steigend
Verwendbar für Links- und Rechtsanschlag

Tragfähigkeit bei Verwendung von 2 Scharnieren max. 80 kg

Material:

Gehäuse: Metall, Zink-Druckguss

Kappen: Kunststoff

Kantenscharnier 4515 FUTURO

1 verchromt - Preis pro Stück
rechts steigend, Best.-Nr. B1185CR **37,50 €**
links steigend, Best.-Nr. B1185CL **37,50 €**

nicht steigend, rechts & links verwendbar
Best.-Nr. 4514-020502 **37,50 €**

2 grau (RAL 7001) - Preis pro Stück
rechts steigend, Best.-Nr. B1185GR **30,00 €**
links steigend, Best.-Nr. B1185GL **30,00 €**

nicht steigend, rechts & links verwendbar
Best.-Nr. 4514-020512 **30,00 €**

Kappen - Preis pro Stück
(passend zu 1 Stück Scharnier)

3 schwarz, Best.-Nr. B1185KS **1,80 €**

4 grau, Best.-Nr. B1185KGR **1,80 €**

5 rot, Best.-Nr. B1185KR **1,80 €**

6 blau, Best.-Nr. B1185KB **1,80 €**

7 grün, Best.-Nr. B1185KGRÜ **1,80 €**

Optional

U-platte, 5 mm - Preis pro Stück

8 schwarz, Best.-Nr. B1185US **1,60 €**

9 grau, Best.-Nr. B1185UGR **1,60 €**

10 rot, Best.-Nr. B1185UR **1,60 €**

11 blau, Best.-Nr. B1185UB **1,60 €**

12 grün, Best.-Nr. B1185UGRÜ **1,60 €**

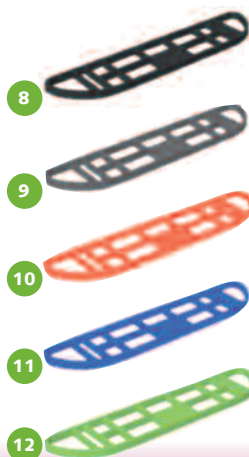
Varianten der Oberflächen



Varianten der Kappen



Varianten der U-platten



Kantenscharnier 4000/4001

Für Kühlraumtüren

Demontageschutz bei geschlossener Tür, Tragfähigkeit bei Verwendung von 2 Scharnieren max. 80 kg, 4000 nicht steigend / 4001 steigend

Material:

Gehäuse: Metall, Zink-Druckguss

1 Kantenscharnier 4000, nicht steigend

Preis pro Stück

verchromt, Best.-Nr. 4000-020271 **62,00 €**

1 Kantenscharnier 4001, steigend

Preis pro Stück

rechts steigend, verchromt

Best.-Nr. 4001-020262 **62,00 €**

links steigend, verchromt

Best.-Nr. 4001-020263 **62,00 €**

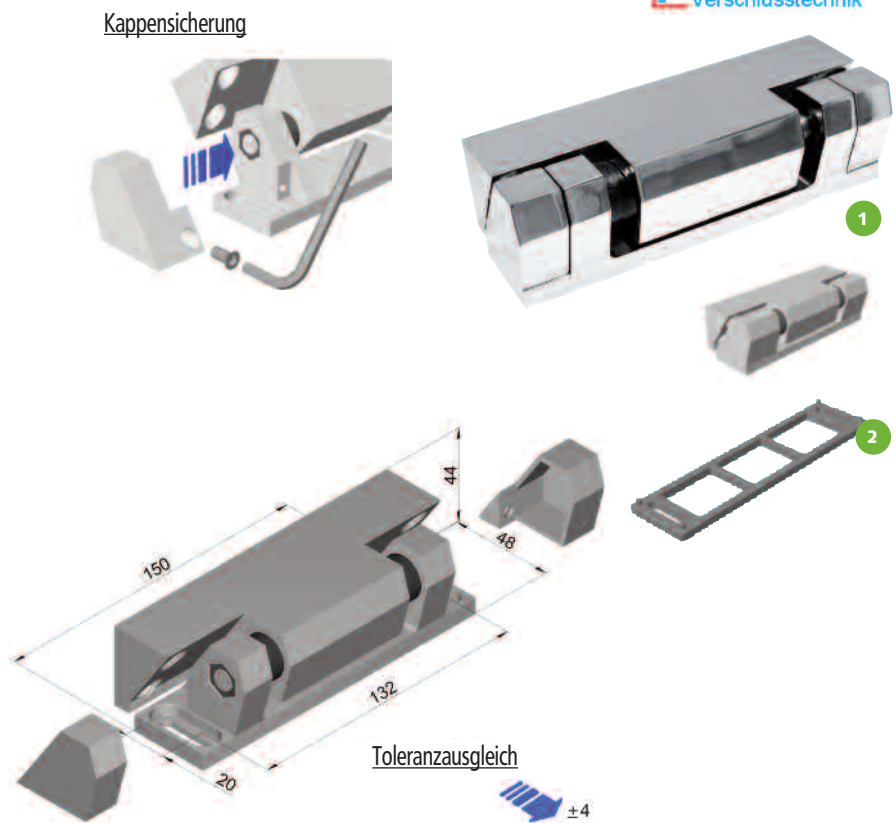
links steigend, grau (RAL 7001)

Best.-Nr. 4001-020261 **55,00 €**

2 U-Platte für Kantenscharnier 4000 / 4001

5 mm, Preis pro Stück, Best.-Nr. 4000-020548 **2,60 €**

RAHRBACH 3.2.24
Verschlusstechnik



147
-
164

Kantenscharnier 4510 / 4511

Für Kühlraumtüren

einstellbar in zwei Achsen, Demontageschutz bei geschlossener Tür, Tragfähigkeit bei Verwendung von 2 Scharnieren max. 80 kg, Kappen abnehmbar, Schnellmontage, 4510 nicht steigend / 4511 steigend

Material

Gehäuse: Metall, Zink-Druckguss

1 Kantenscharnier 4510, nicht steigend

Verwendbar für Links- & Rechtsanschlag

Preis pro Stück

verchromt, Best.-Nr. 4510C **57,00 €**

grau (RAL 7001), Best.-Nr. 4510G **48,00 €**

1 Kantenscharnier 4511, steigend

Preis pro Stück

rechts steigend, verchromt

Best.-Nr. 4511CR **57,00 €**

rechts steigend, grau (RAL 7001)

Best.-Nr. 4511GR **48,00 €**

links steigend, verchromt

Best.-Nr. 4511CL **57,00 €**

links steigend, grau (RAL 7001)

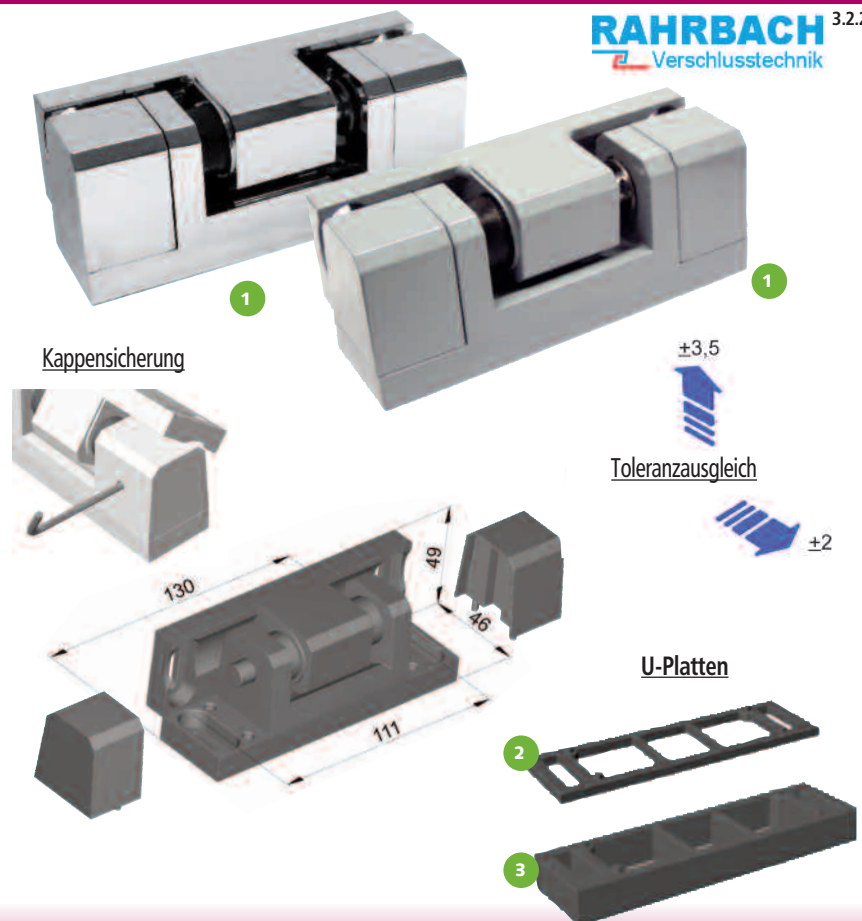
Best.-Nr. 4511GL **48,00 €**

U-Platte für Kantenscharnier 4510 / 4511

2 5 mm, Preis pro Stück, Best.-Nr. 4510U5 **2,40 €**

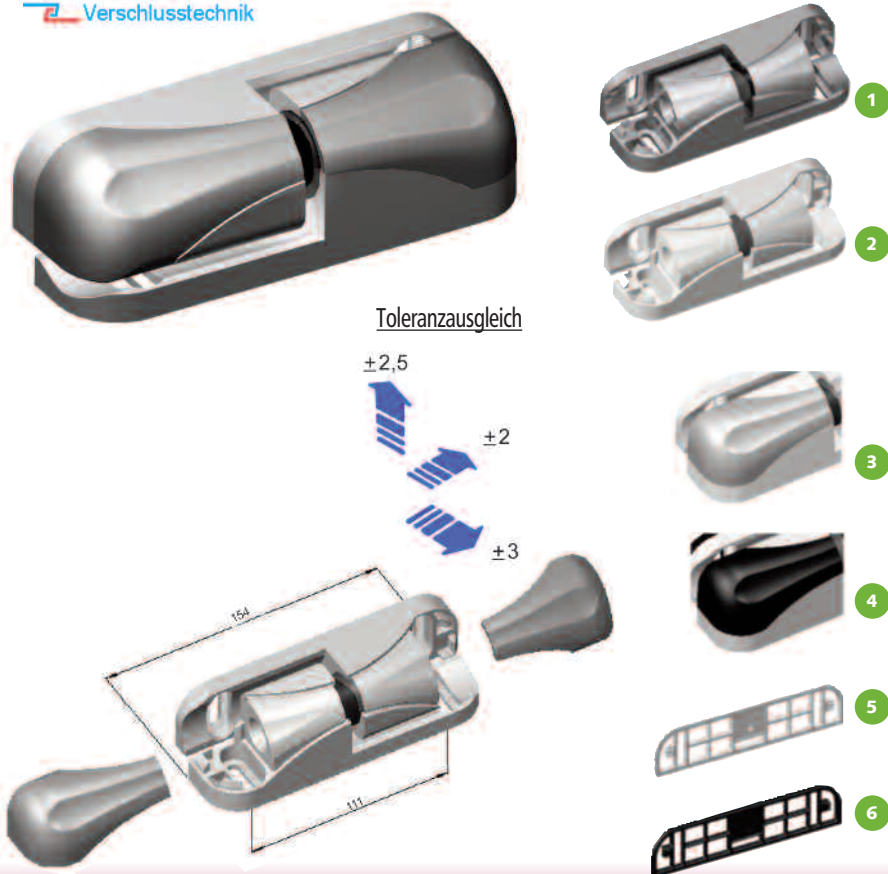
3 15 mm, Preis pro Stück, Best.-Nr. 4510U15 **3,00 €**

RAHRBACH 3.2.25
Verschlusstechnik



Für Kühlräume/-zellen: Kantenscharniere, Scharniere

3.2.26 **RAHRBACH**
Verschlusstechnik



Kantenscharnier 7514

Einstellbar in drei Achsen, steigend & nicht steigend, aushängbar, Demontageschutz bei geschlossener Tür, U-Platten in 5 mm Schritten, Tragfähigkeit bei Verwendung von zwei Scharnieren max. 80 kg

Material

Gehäuse: Metall, Zink-Druckguss

Kappen: Kunststoff

Kantenscharnier 7514

1 **verchromt** - Preis pro Stück

rechts steigend, Best.-Nr. 7514-020070 **38,00 €**

links steigend, Best.-Nr. 7514-020071 **38,00 €**

rechts nicht steigend, Best.-Nr. 7514-020072 **38,00 €**

links nicht steigend, Best.-Nr. 7514-020073 **38,00 €**

2 **grau (RAL 7001)** - Preis pro Stück

rechts steigend, Best.-Nr. 7514-020080 **30,00 €**

links steigend, Best.-Nr. 7514-020081 **30,00 €**

rechts nicht steigend, Best.-Nr. 7514-020082 **30,00 €**

links nicht steigend, Best.-Nr. 7514-020083 **30,00 €**

Kappen, Preis je 2 Stück, (passend zu 1 Stück Scharnier)

3 **grau, rechts**, Best.-Nr. 7514-020004 **2,00 €**

grau, links, Best.-Nr. 7514-020005 **2,00 €**

4 **schwarz, rechts**, Best.-Nr. 7514-020006 **2,00 €**

schwarz, links, Best.-Nr. 7514-020007 **2,00 €**

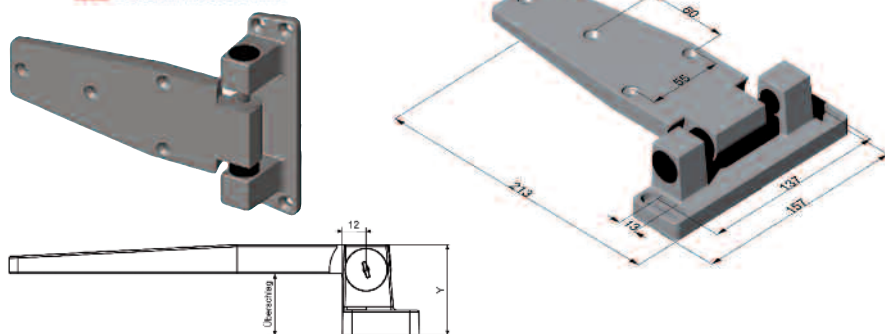
Optional

U-platte, 5 mm - Preis pro Stück

5 **grau**, Best.-Nr. 7514-020030 **2,00 €**

6 **schwarz**, Best.-Nr. 7514-020031 **2,00 €**

3.2.27 **RAHRBACH**
Verschlusstechnik



Scharnier 4296

Für Kühlraumtüren

steigend, höhenverstellbar

Tragfähigkeit bei Verwendung von 2 Scharnieren: max. 80 kg,

Material

Gehäuse: Zink-Druckguss

Scharnier 4296

grau (RAL9007)

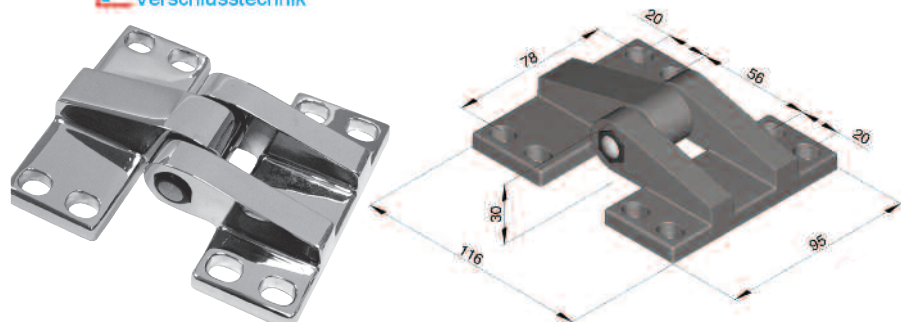
links steigend, A = 32 mm

Preis pro Stück, Best.-Nr. 4296-020011 **44,50 €**

rechts steigend, A = 32 mm

Preis pro Stück, Best.-Nr. 4296-020012 **44,50 €**

3.2.28 **RAHRBACH**
Verschlusstechnik



Scharnier 7902

Für Kühlzellen oder Kühlräume mit bündigen Kühlraumtüren

Tragfähigkeit bei Verwendung von 2 Scharnieren max. 30 kg,

Material:

Gehäuse: Metall, Zink-Druckguss, verchromt

Scharnier 7902

verchromt

Preis pro Stück, Best.-Nr. 7902-020341 **56,00 €**

Für Heißgeräte: Kantenverschlüsse

Kantenverschluss

6200 Duplo

Für Heißgeräte

Umbaufähig vom Zweistufenöffner zum Einstufenöffner

Lieferung ohne Kloben, separat bestellen!

Erfüllt Sicherheitsvorschriften nach EN 441-1-BGV 4 (vorm. VBG 20)

Material

Gehäuse: Zink-Druckguss
(Federn & Schrauben aus Edelstahl)

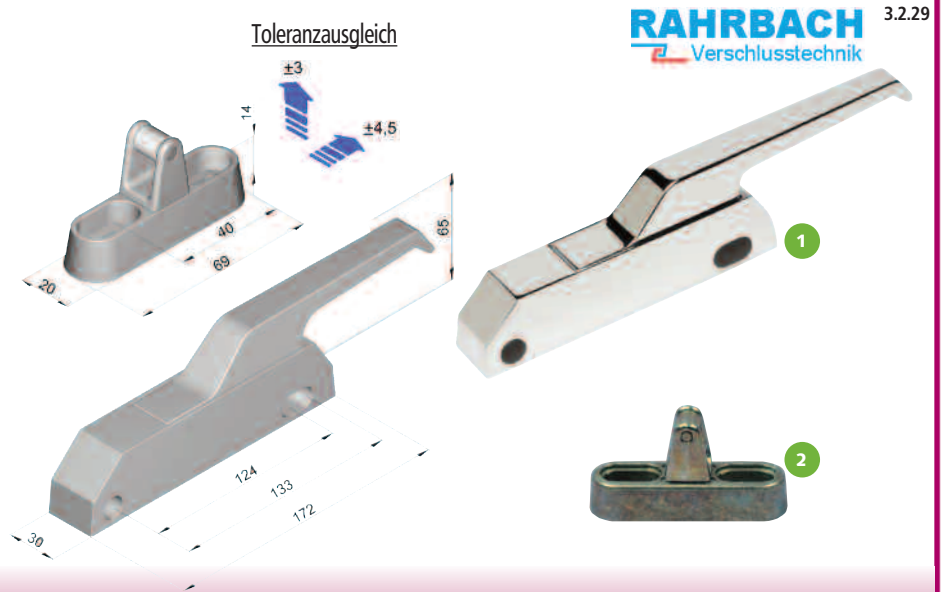
Kantenverschluss 6200 Duplo

1 Hebel, Chrom

Preis pro Stück, Best.-Nr. 6200-020980 **78,00 €**

2 Kloben, Chrom

Preis pro Stück, Best.-Nr. 6200-020921 **10,00 €**



Kantenverschluss 6202

Für Back-/Gäröfen, Trolleys, Kühlmöbel, sonstige Drehtüren und Schubladen

- Magnetisches Verschlusssystem
- Verschlusskraft 450 N
- Nicht abschließbar

Material

Griff & Gehäuse: Tauchlackiert (KTL) schwarz
U-Platte: Kunststoff

Kantenverschluss 6202

Preis pro Stück, Best.-Nr. 6202-020100 **93,80 €**

Optional

Unterlegscheibe, 17 mm

Preis pro Stück, Best.-Nr. 6202-020090 **2,50 €**



147
-
164

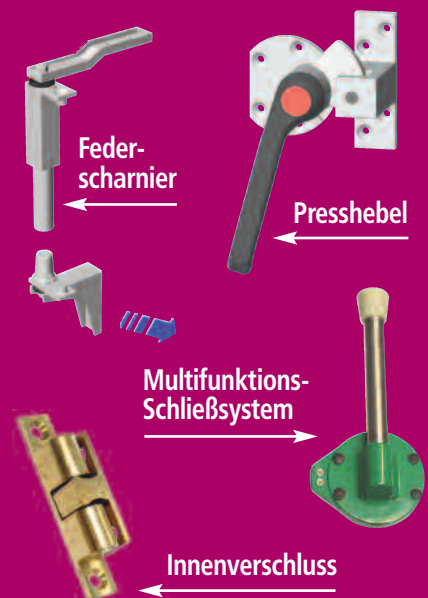


Weitere Artikel & Ersatzteile der Firma

RAHRBACH
Verschlusstechnik

finden Sie unter
www.rahrbach.de

Oder rufen Sie
uns an!



Elektrofassungen, Glühbirnen, Transformatoren, Tropfbleche

3.2.31



Elektrofassung mit Schalter

Elektrofassung mit Schalter
für E 14 Gewinde

Preis pro Stück, Best.-Nr. 4604N

5,90 €

Glühbirne

Glühbirne mit E 14 Gewinde
12 Volt/15 Watt klar
22 x 48 mm

Preis pro Stück, Best.-Nr. 4606N

2,90 €

3.2.32



Transformator 12 Volt

für 1-3 15 Watt Glühbirnen
SI-TR 50-230 12 LV

Preis pro Stück, Best.-Nr. B1169

38,00 €

für 1-5 15 Watt Glühbirnen
SI-TR 75-2301 12 LV

Preis pro Stück, Best.-Nr. B1170

69,00 €

3.2.33



Tropfbleche

Tropfbleche aus Chromnickelstahl matt
zum Aufsetzen, Schlitzbleche

Sonderanfertigungen möglich!

Preis pro Stück

250 x 160 x 20 mm - Best.-Nr. 22304 **26,60 €**

300 x 200 x 27 mm - Best.-Nr. 22306 **34,50 €**

440 x 195 x 27 mm - Best.-Nr. 22307 **41,00 €**

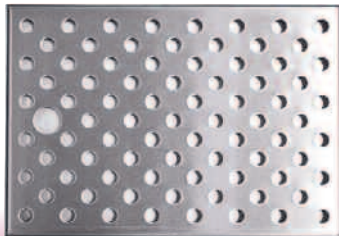
440 x 275 x 27 mm - Best.-Nr. 22301 **49,00 €**

500 x 200 x 27 mm - Best.-Nr. 22605 **49,00 €**

500 x 250 x 27 mm - Best.-Nr. 22606 **52,00 €**

700 x 300 x 27 mm - Best.-Nr. 22603 **69,00 €**

3.2.34



Tropfschale aus Edelstahl

Maße:

B/T/TH 245 x 170 x 10 mm

Tropfschale

Preis pro Stück, Best.-Nr. B1049

16,40 €

3.2.35



Tropfbleche

aus Chromnickelstahl zum Einlassen
mit Schlitzblech, komplett mit Ablauf-Stutzen.

Sonderanfertigungen möglich!

Tropfblech

Außenmaße mit Rand:

440 x 240 mm

Preis pro Stück, Best.-Nr. 22601

58,00 €

480 x 313 mm

Preis pro Stück, Best.-Nr. 22602

59,90 €

3.2.36



Einlass-Tropfblech

aus Chromnickelstahl für Gläserdusche
mit Schlitzblech, komplett mit Ablauf-Stutzen.

Lieferung ohne Gläserdusche,
bitte separat bestellen

Einlass-Tropfblech

Außenmaße mit Rand:

480 x 313 mm

Preis pro Stück, Best.-Nr. 22602GD

73,80 €

147
-
164

160

Gläserduschen, Spülbecken, Spülwannenablaufventil, Trichter, Abdeckplatten für Spülbecken

Gläserdusche

zum Einbau aus CNS mit Kunststoff Teller,
zum Wasseranschluss

Ideal für die Abkühlung und Befeuchtung
von Gläsern vor dem Zapfen.

Erleichtert den Zapfvorgang.

Gläserdusche

Preis pro Stück, Best.-Nr. B492

33,60 €

Ersatzteile

Dichtungssatz für Gläserdusche

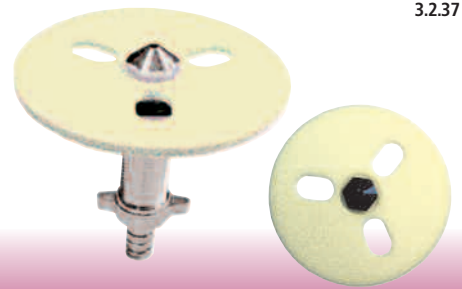
Preis pro Stück, Best.-Nr. B492D

3,80 €

Kunststoffteller für Gläserdusche

Preis pro Stück, Best.-Nr. B492TS

12,00 €



3.2.37

Spülbecken

aus Chromnickelstahl

mit Ablaufprägung 1 1/2" und Einschweiß-
auflegerand nicht poliert!

(ohne Ab- und Überlaufventil)

Spülbecken

400/400/300 mm tief

Preis pro Stück, Best.-Nr. 12303

113,00 €

500/300/300 mm tief

Preis pro Stück, Best.-Nr. 13301

113,00 €



3.2.38

Spülbecken

aus Chromnickelstahl

mit Ablaufprägung 1 1/2" und Einhängerand,

(ohne Ab- und Überlaufventil)

Spülbecken

Gastronorm

330/300/200 mm tief

Preis pro Stück, Best.-Nr. 12201

73,00 €

300/240/200 mm tief

Preis pro Stück, Best.-Nr. 12202

64,40 €



3.2.39

Spülwannenablaufventil mit Dichtung und Gegenmutter

1 1/2"

Preis pro Stück, Best.-Nr. 3207

5,60 €

1 1/4"

Preis pro Stück, Best.-Nr. 3211

5,60 €

Standrohr aus CNS

eine Seite 1 1/2" Gummikonus
andere Seite 1 1/4" Gummikonus

270 mm lang

Preis pro Stück, Best.-Nr. B437

5,80 €

175 mm lang, für Gastronorm-Spülbecken

Preis pro Stück, Best.-Nr. B407

4,80 €



3.2.40

Trichter

zum Resteaussuss

Wasser läuft unterhalb des Trichters
weiterhin im Überlaufrohr ab.

Trichter

Preis pro Stück, Best.-Nr. 21403

2,98 €



3.2.41

Abdeckplatten für Spülbecken

CNS gelocht, mit Arretierungsstiften.

Für Becken:

Preis pro Stück

460 x 345 mm, Best.-Nr. 22401

59,80 €

500 x 300 mm, Best.-Nr. 22402

59,80 €

400 x 400 mm, Best.-Nr. 22403

59,80 €

CNS gelocht, mit Arretierungsstiften, mit Ausschnitt
für Eilfix-Spülautomat und Unterspülung. Für Becken:

Ausschnitt links - Preis pro Stück

500 x 300 mm, Best.-Nr. 22404

59,80 €

460 x 445 mm, Best.-Nr. 22506

59,80 €

Ausschnitt rechts - Preis pro Stück

500 x 300 mm, Best.-Nr. 22405

59,80 €

460 x 445 mm, Best.-Nr. 22406

59,80 €

Ausschnitt links oder rechts - Preis pro Stück

400 x 400 mm, Best.-Nr. 22308

59,80 €



3.2.42

Mischbatterien, Unterspülrohre, Auslauf-Schwenkarm, Unterspüldurchgangs/-eckventile

3.2.43



Mischbatterien für Warm- und Kaltwasser mit Keramikoberteilen

Verchromt
Mit Unterspülrohr & Flexschläuchen.

Mischbatterien

Kaltwasserstandhahn
Preis pro Stück, Best.-Nr. 3110N **49,80 €**

Hochdruck 1 Becken
Preis pro Stück, Best.-Nr. 3109N **69,80 €**

Niederdruck 1 Becken
Preis pro Stück, Best.-Nr. 3107N **71,80 €**

Hochdruck 2 Becken
Preis pro Stück, Best.-Nr. 3108N **82,80 €**

Niederdruck 2 Becken
Preis pro Stück, Best.-Nr. 3106N **84,80 €**

Unterspülrohr mit Mutter
Preis pro Stück, Best.-Nr. 3411A **5,40 €**

3.2.44



Mischbatterien für Warm- und Kaltwasser

Verchromt
Mit Unterspülrohr und Kupferrohranschluss.

Mischbatterie

Niederdruck 1 Becken
jedoch mit Kupferrohranschluss
Preis pro Stück, Best.-Nr. 3107 **40,00 €**

3.2.45



Unterspülrohr

für Mischbatterien und Kaltwasserhahn.
Verchromt
Mit Rändelmutter.

Unterspülrohr

Preis pro Stück, Best.-Nr. 3411A **5,40 €**

3.2.46



Auslauf-Schwenkarm

für Mischbatterien.
Mit Strahlregler.

Auslauf-Schwenkarm

Preis pro Stück, Best.-Nr. B616 **12,90 €**

3.2.47



Unterspüldurchgangsventil

für Spülwannenventil.
Verchromt
Anschluss 1/4" auf 3/8", für Mischbatterie

Unterspüldurchgangsventil

Preis pro Stück, Best.-Nr. 3312 **14,00 €**

3.2.48



Unterspüleckventil

Anschluss 3/8", Abgang 3/8", für Mischbatterien

Unterspüleckventil

Preis pro Stück, Best.-Nr. 3308A **14,40 €**

Schlauchverschraubungen, Schnellanschlüsse, Keramikoberteile, Flexschläuche

Schlauchverschraubung

Schlauchverschraubung

1 mit Sechskantmutter,
Chrom, für Unterspülung

Preis pro Stück, Best.-Nr. S722

4,10€

2 mit Perlatorgewinde M22 x 1 mm, Chrom

Preis pro Stück, Best.-Nr. S721

4,60€



3.2.49

Schnellanschluss 3/8"

Schnellanschluss 3/8"

mit Steckkupplung für Unterspülung
für Spülgerät, Chrom

Preis pro Stück, Best.-Nr. 7504

22,20€



3.2.50

Keramikoberteil

mit Kronengriff chrom

für Mischbatterie / Kaltwasserhahn

Kaltwasser 1/2"

Preis pro Stück, Best.-Nr. B617K

6,80€

Warmwasser 1/2"

Preis pro Stück, Best.-Nr. B618K

6,80€

Unterspühlhahn 3/8"

Preis pro Stück, Best.-Nr. B619K

6,80€



3.2.51

Oberteil 1/2"

mit Kronengriff chrom

für Mischbatterie

Kaltwasser

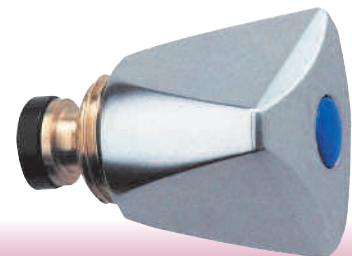
Preis pro Stück, Best.-Nr. B617

6,80€

Warmwasser

Preis pro Stück, Best.-Nr. B618

6,80€



3.2.52

Oberteil 3/8"

mit Kronengriff

für Mischbatterie

für Kaltwasser

Preis pro Stück, Best.-Nr. 3310A

7,60€

für Warmwasser

Preis pro Stück, Best.-Nr. 3310B

7,60€



3.2.53

Flexschlauch

für Mischbatterie

neutral - uni

Preis pro Stück, Best.-Nr. B793

6,00€

rot - warm

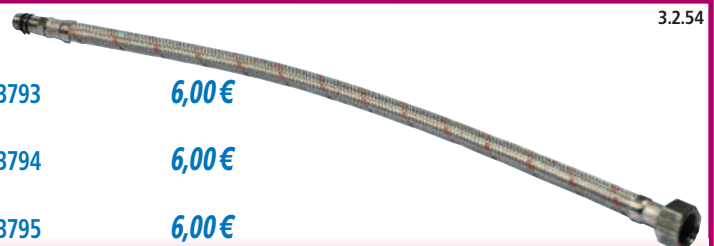
Preis pro Stück, Best.-Nr. B794

6,00€

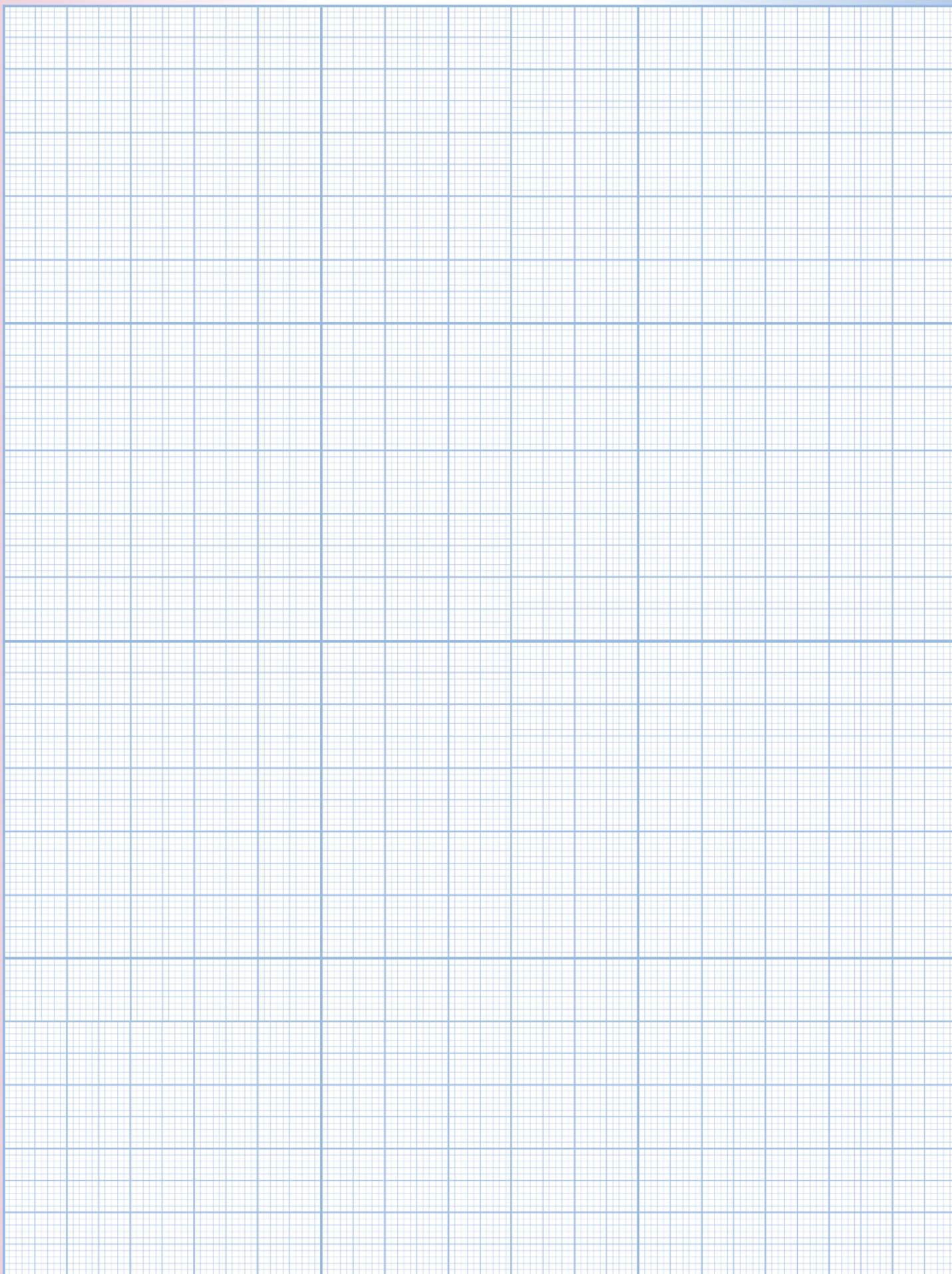
blau/grün - kalt

Preis pro Stück, Best.-Nr. B795

6,00€



3.2.54



147
-
164